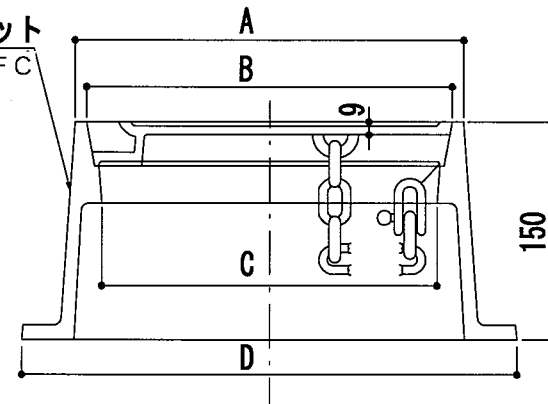


防護ハット
(材質:FC)



サイズ	A	B	C	D
150	200	184	161	288

③					
②					
①					
部	品	番	材	数	重
尺	度	日	付	量	量
番	号	番	号	考	
部	品	鋳鉄製小口径用防護ハット クサリ付き			
製	品	小口径用防護ハット150 T-8タイプ			
名	称				
杉 本 商 事 株 式 会 社					