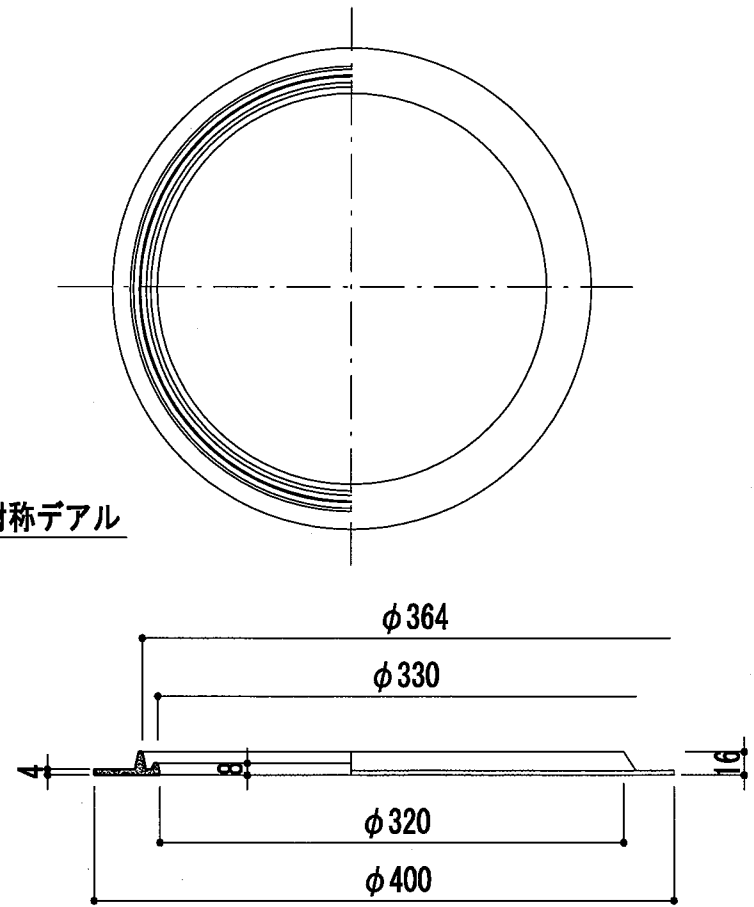


地模様右半分ハ左半分ト対称デアル



③						
②	蓋及び枠	FC15				
①	把手	SS41				
部	品	番	号	材	質	数
尺	度	日	付	番	号	
部	名	品	称	FA 360		
製	名	品	称	マンホール蓋		
杉 本 商 事 株 式 会 社						