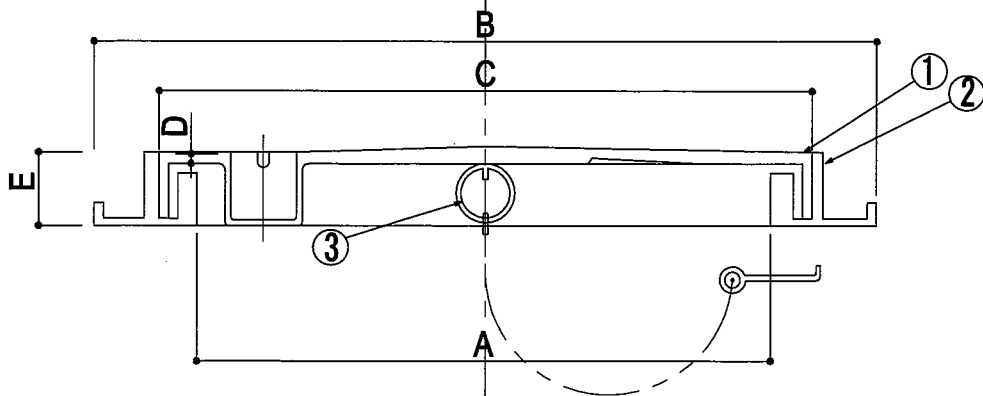


型式	呼数	A	B	C	D	E	破壊荷重	標準重量	荷重試験用 載荷板寸法
M-HT-①	2730	260	360	300	5	30	6.3	6.4	250φ
M-HT-①	3035	300	410	342	6	31	5.8	10.4	250φ



③	鍍	SBC3 _h SS41			亜鉛メッキ						
②	受枠	FC20			フタル酸樹脂塗装						
①	蓋	FC20			フタル酸樹脂塗装						
部	品	番	号	材	質	数	量	重	量	備	考
尺	寸	日	付	番	号						
部	品	M-HT-①									
製	品	マンホール鉄蓋									
杉本商事株式会社											