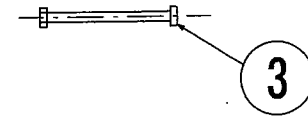
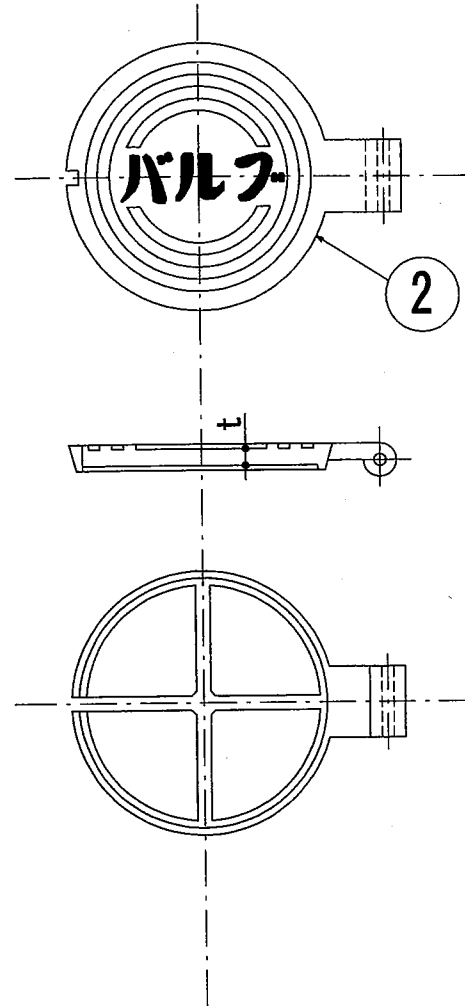
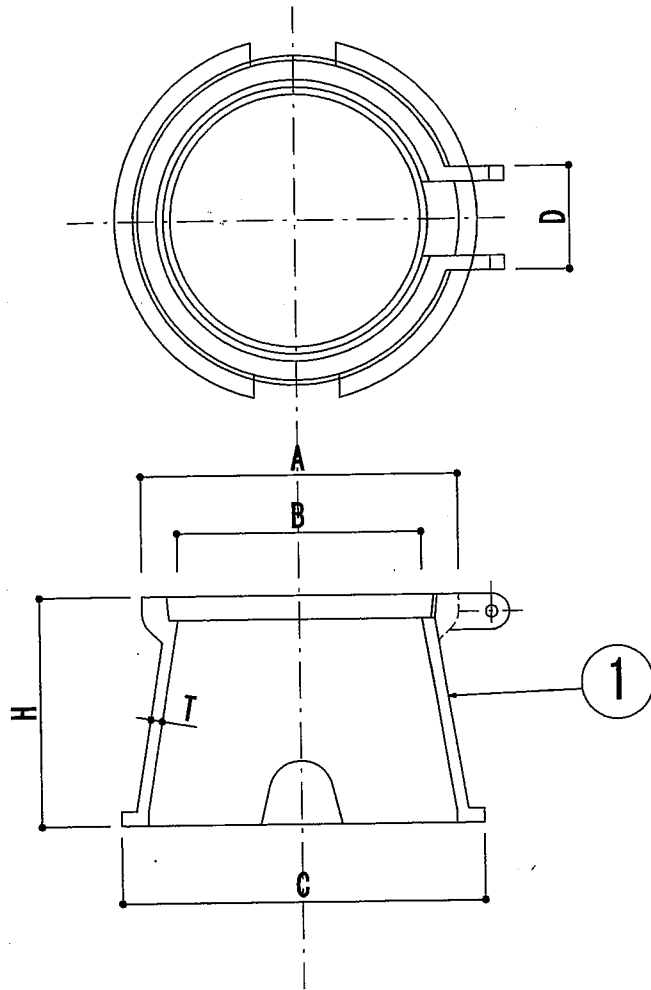


	A	B	C	D	H	T	t
小	133	111	152	43	78	5	7
中	134	115	170	45	102	5	8
大	166	146	218	47	145	5	8
大蝶番ナシ	152	127	220		145	6	6



③	ピン	SS41	1	亜鉛メッキ仕上げ					
②	蓋	FC200	1	タール塗装仕上げ					
①	本体	FC200	1	タール塗装仕上げ					
部	品	番	号	材	質	数	量	備	考
尺	度	日	付	号					
部	品								
製	品	バルブBOX							
杉本商事株式会社									