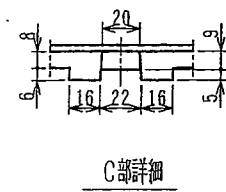
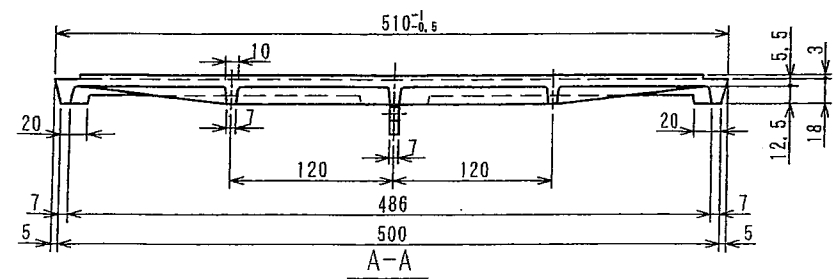
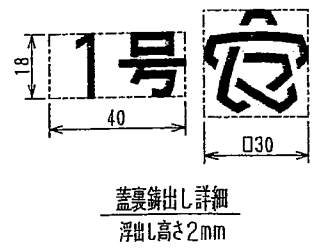
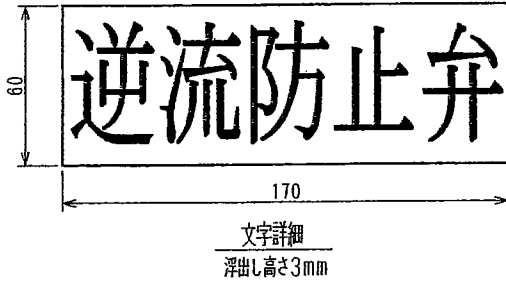
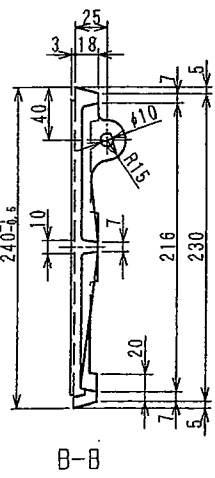
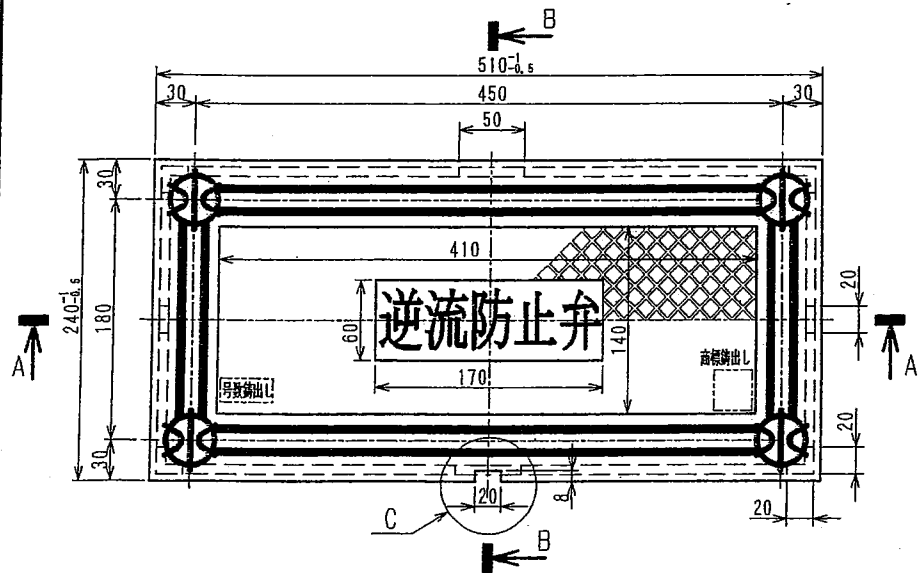
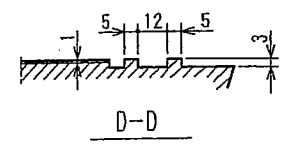
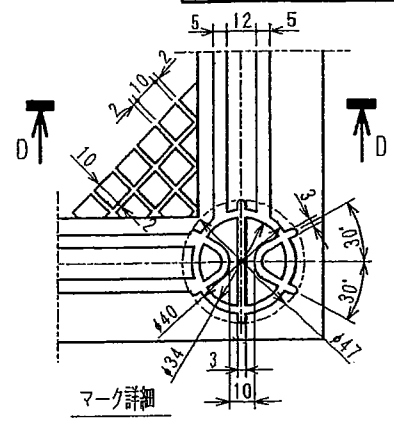
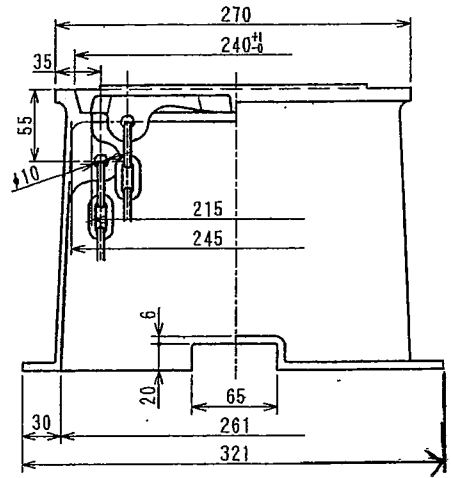
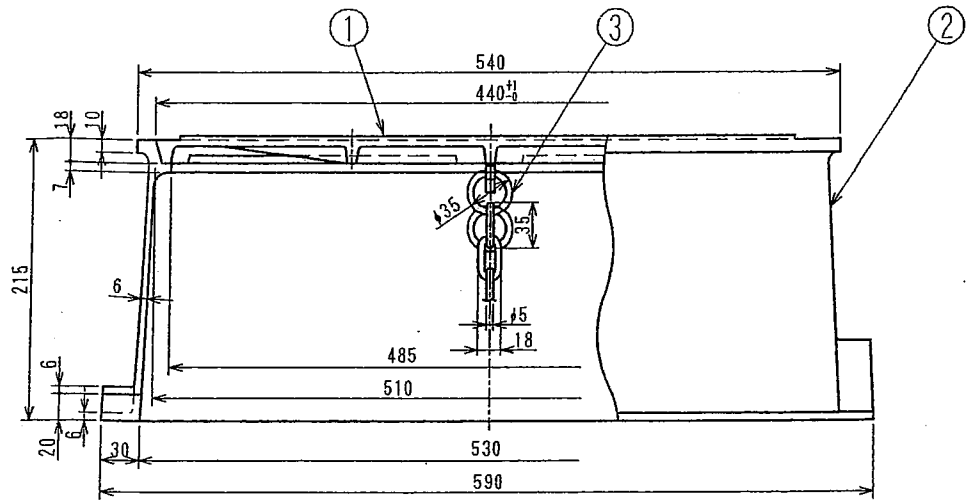


製品仕様図



3	鎖	SS400	1	溶融亜鉛メッキ
2	本体	FCD450	1	防錆樹脂塗装
1	上蓋	FCD450	1	防錆樹脂塗装
品番	名称	材質	個数	備考
設計	担当	部長	承認	品名 京都市型1号逆流防止弁ボックス
中村			友鉄	
図番	SM-001-010	型式・品番	GB-1	
日付	H16年 6月 3日		友鉄工業株式会社	