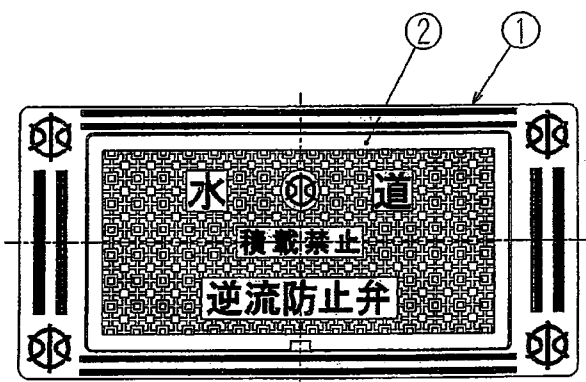
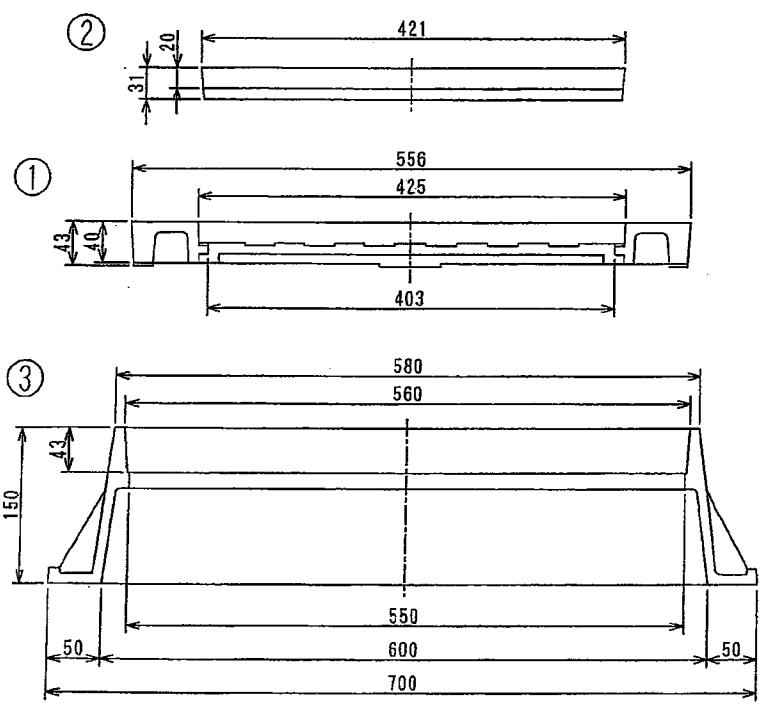
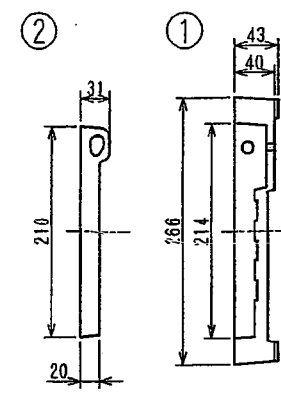
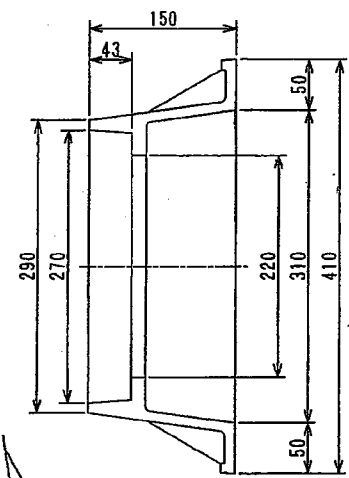
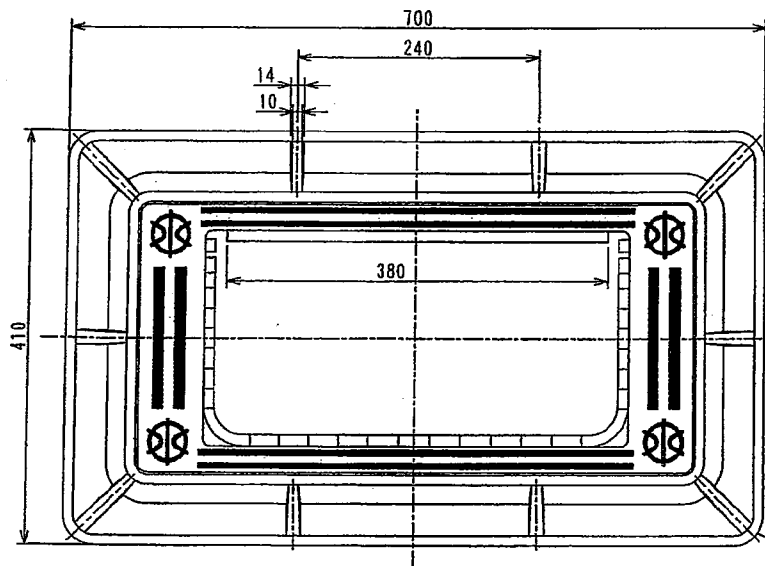


製品仕様図



3	受枠	FCD600	1	
2	子蓋	ACTA	1	
1	表蓋	FCD600	1	
品番	名称	材質	個数	備考
設計	担当	部長	承認	品名 京都市型2号逆流防止弁ボックス
中村				
図番	SM-001-008	型式・品番	GB-2	
日付	H16年 4月 2日		友鉄工業株式会社	