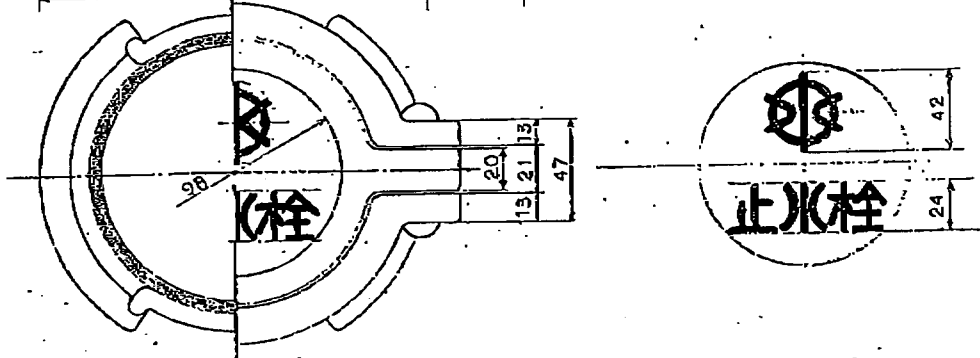


上フタの裏面に製造者マーク浮出しのこと。



※ 内外面は、JIS K 2473 (加工タール) に規定する精製樽にアマニ油又は乾性油を2% (重量) 以上混合した塗装する仕上り面に泡、膨れ、割れ及び、塗料で塗装する仕上り面に灰汁、膨れ、割れ、塗りがれ、塗り溜り付着、汚物等の欠点があつてはならない。

3	ピン	COB	1			
2	上フタ	FC15	1			
1	本体	FC15	1			
品名	部品名称	材質	数量	重量	備	考
尺	FRBE	日付	H19更新			
度		図番				
製品名称		止水栓ボックス 1号				
杉本商事株式会社						