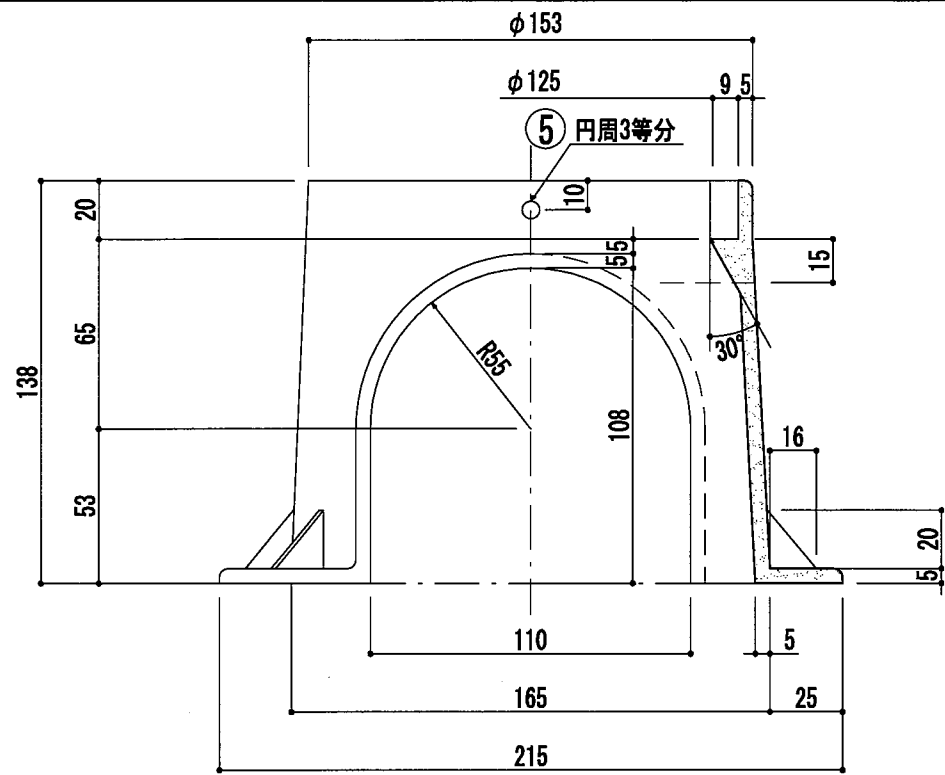
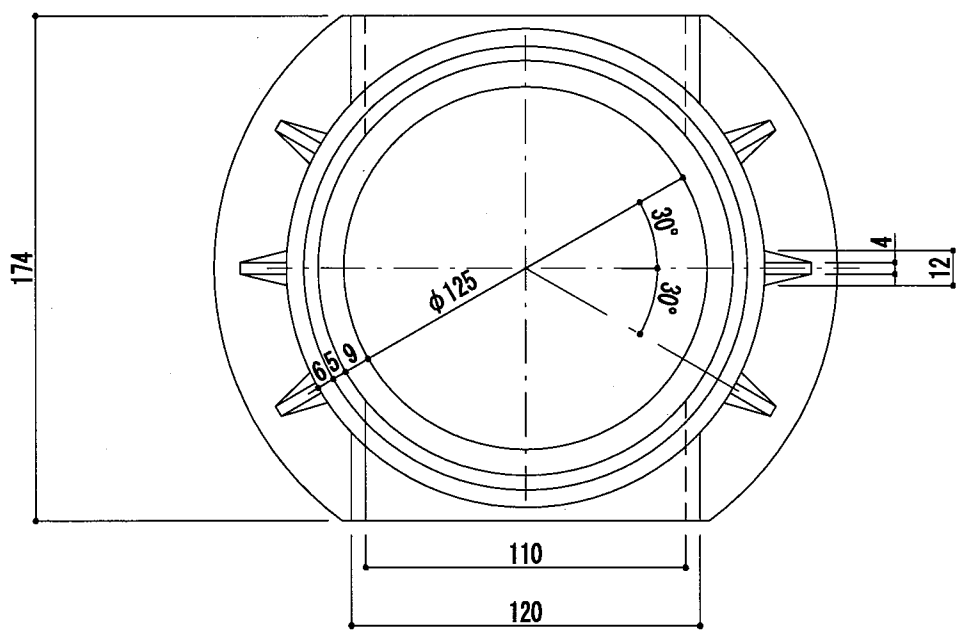


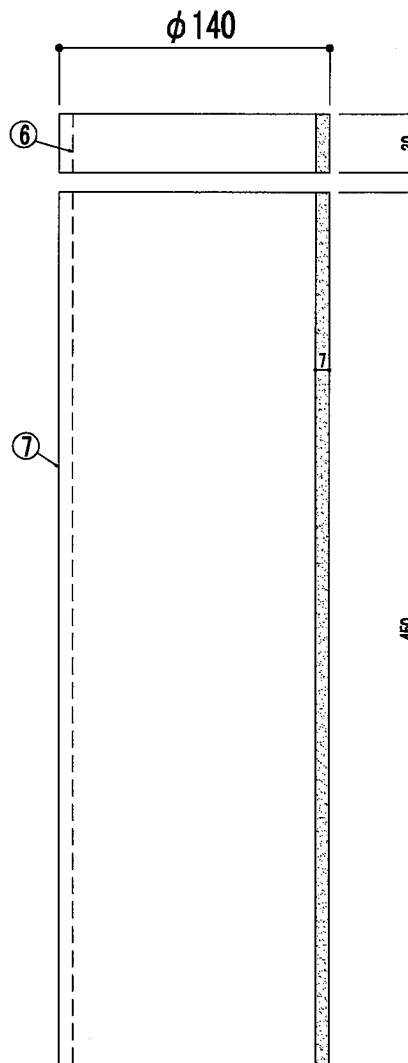
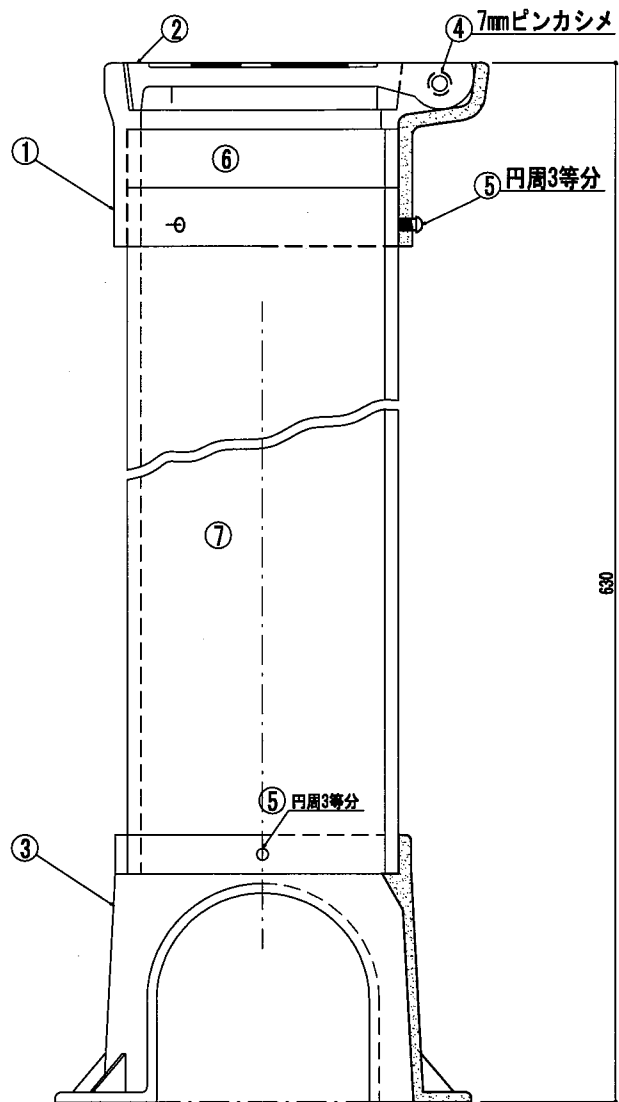
③	②フタ	FC045	1			
①	上部本体	FC20	1	4.00kg		
部	品	番	材	数	重	備
尺	1/2	日	S61			考
度		番	2			
部	品	上部本体 フタ				
名	称					
製	品	止水栓ボックス2号				
名	称					
杉 本 商 事 株 式 会 社						



③



⑤ ビス		SUS304			M6
③ 下部本体		FC	1	2.82kg	
部 品 番 号	材 質	数 量	重 量	備 考	
尺 度	1/2	日 付	S61		
		番 号	3		
部 名	品 称	下部本体			
製 名	品 称	止水検ボックス2号			
杉 本 商 事 株 式 会 社					



記 事

※ マーク及び文字浮出し高さ3.0
フタの裏面に製造者マーク浮出しのこと。

⑥⑦	ビニール管	VP	短長1/1	JISK6741
⑤	ビス	SUS304	6	M6
④	ピン	CUB	1	7m/mカシメ
③	下部本体	FC20	1	
②	フタ	FC045	1	
①	上部本体	FC20	1	

部 品 番 号	材 質	数 量	重 量	備 考
尺 度 1/2	日 付 番 号	S61		
		1		

部 品 名	組 立 図
製 名	止水栓ボックス2号

杉 本 商 事 株 式 会 社