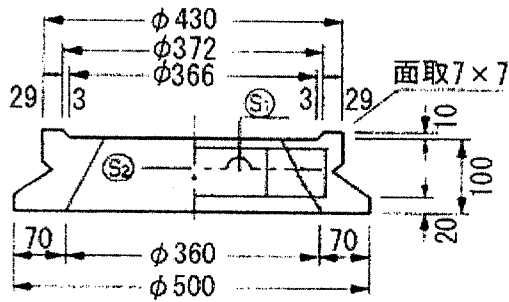
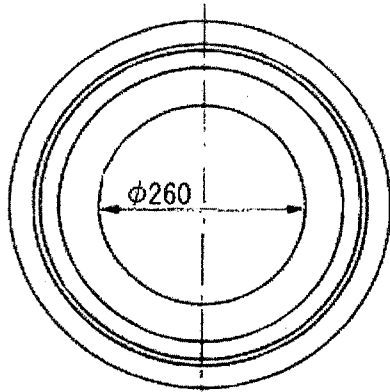
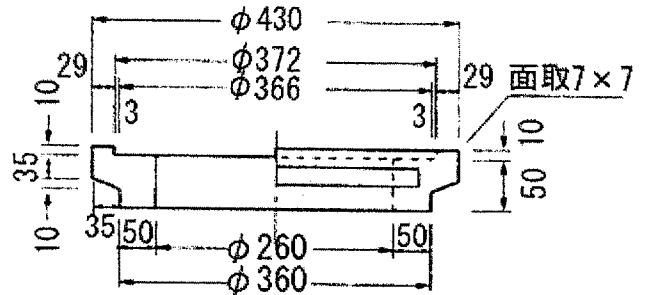
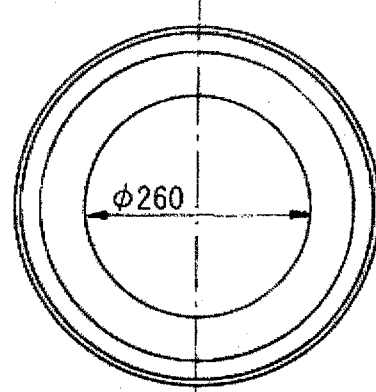


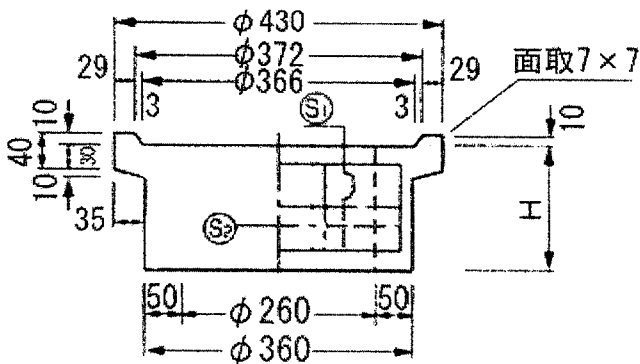
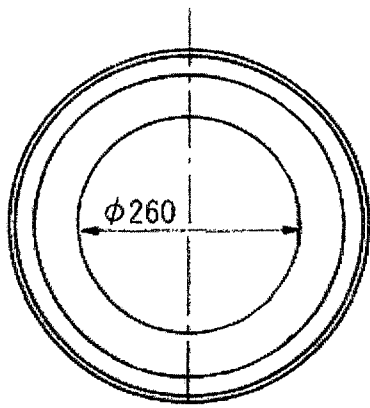
VB型



V5型



V10・15・30型



呼称	横線 S1		縦線 S2		重量 (kg)
	径	本数	径	本数	
VB	φ4.0	2	φ3.2	8	19
V 5	φ4.0	2	φ3.2	8	8
V 10	φ4.0	2	φ3.2	8	15
V 15	φ4.0	3	φ3.2	8	22
V 30	φ4.0	6	φ3.2	8	35

* H寸法は 50・100・150・300 の 4 種類です。

規格：京都市型

品名：仕切弁用コンクリートブロック

(VB : V5 : V10 : V15 : V30)

承認

作成



縮尺

—

作成日

平成16年1月10日



杉本商事株式会社