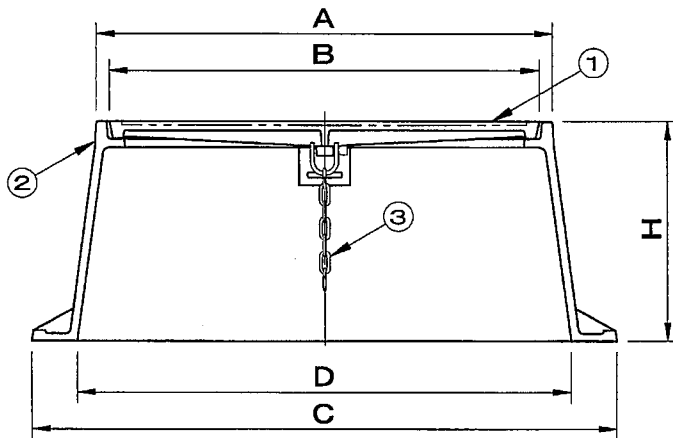
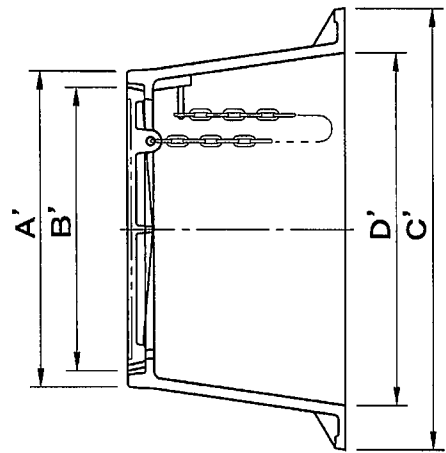
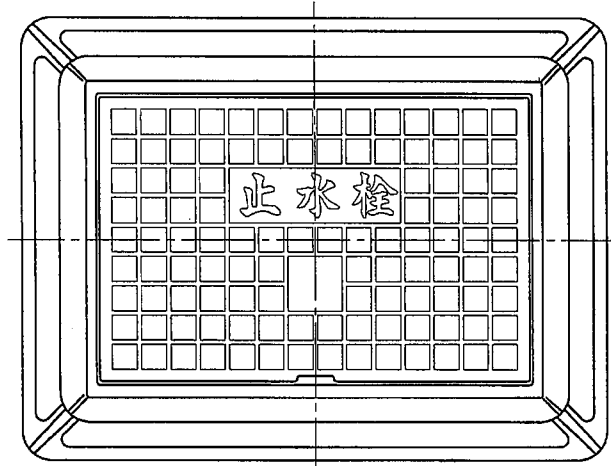


件名

品番	部 品 名	材 質	数 量	備 考
①	蓋	FC200	1	防錆塗装
②	受枠	FC200	1	防錆塗装
③	鎖	SWRM	1	溶融亜鉛めっき



盗難防止用鎖付

型 式	D	D'	A	A'	B	B'	C	C'	H
小 型	265	205	240	180	218	160	325	265	150
中 型	340	240	310	215	294	193	400	300	
大 型	400	330	375	305	352	280	480	410	100

品名 上水道用ボックス		種別		型式 止水栓ボックス	
承認	審査	作成 M.OOYOSHI	縮尺	作成日 21. 4.22	区分 図番 K702-085

SF 福西鑄物株式会社