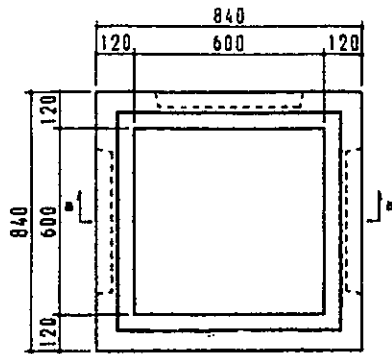
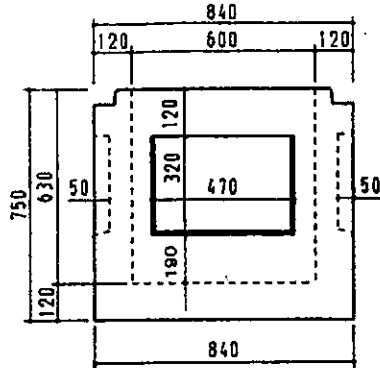


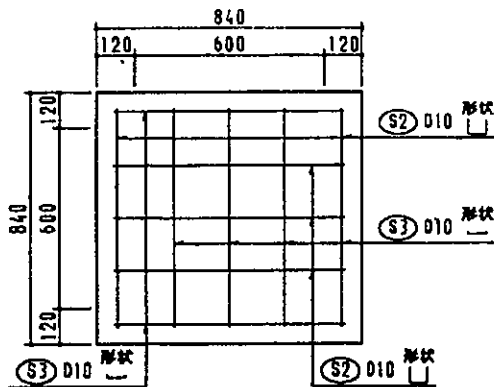
600 本体 RC-3



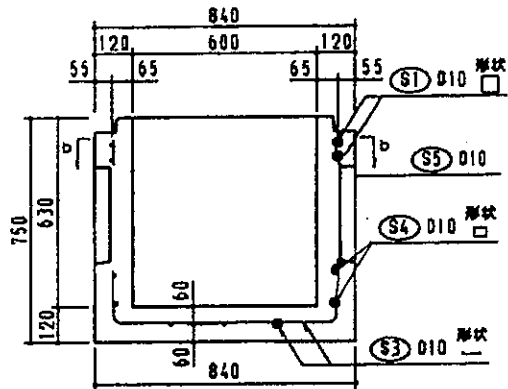
本体平面図



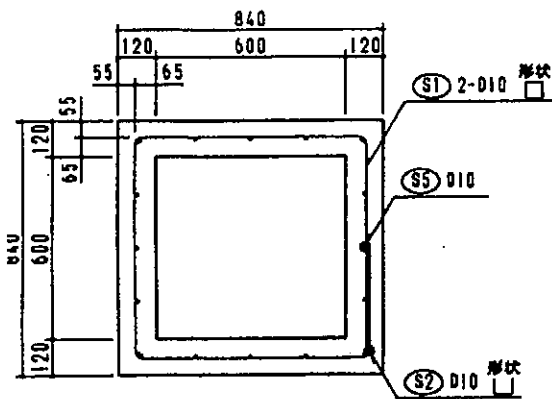
本体形状図



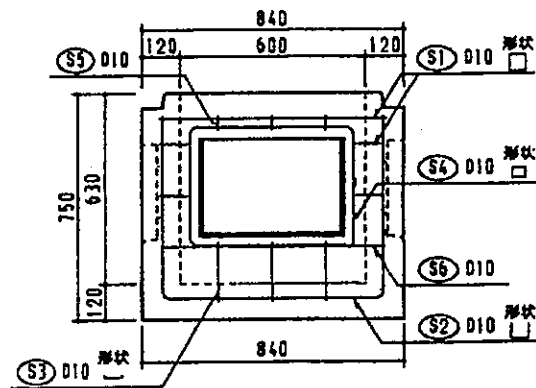
本体底版配筋図



本体a-a断面配筋図



本体b-b断面配筋図



本体立面配筋図

スピードホールⅡ型 600 (T-25)
本体 RC-3
宇治コンクリート工業株式会社