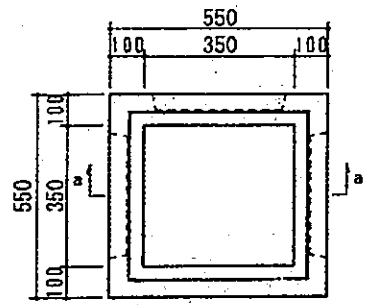
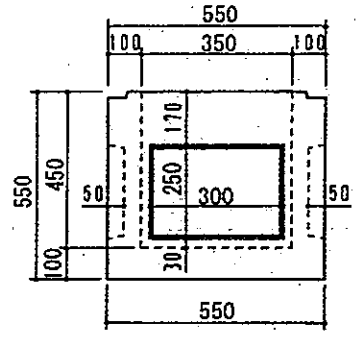


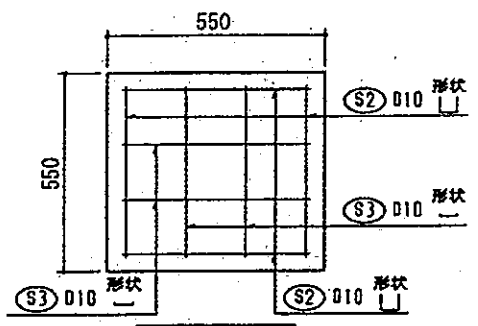
350 本体 SC-1



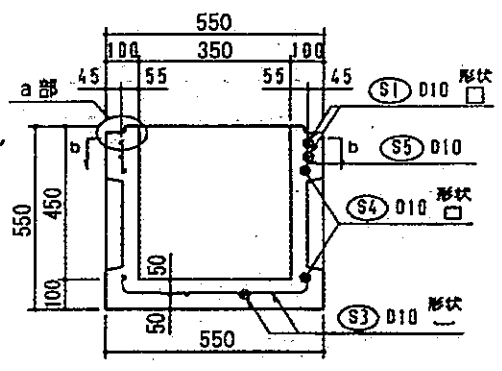
本体平面図



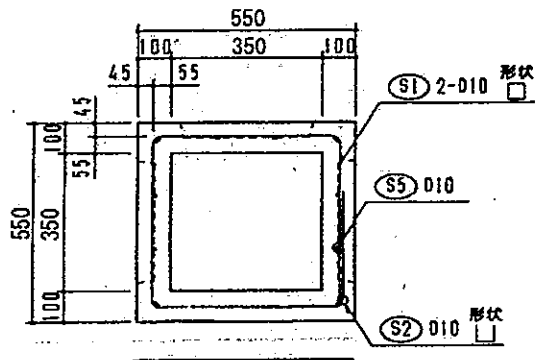
本体形状図



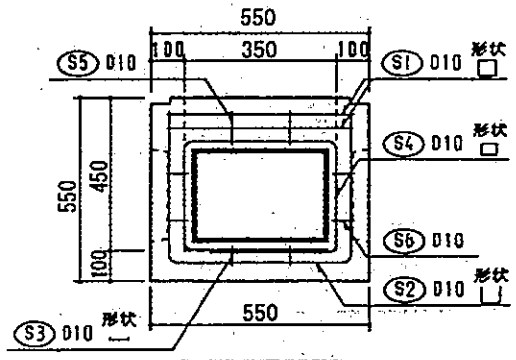
本体底版配筋図



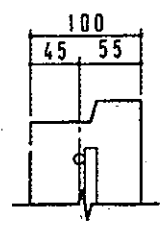
本体a-a断面配筋図



本体b-b断面配筋図



本体立面配筋図



a部詳細図

スピードホールⅡ型 350 (T-25)
本体 SC-1
宇治コンクリート工業株式会社