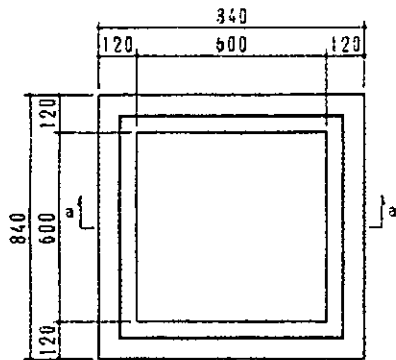
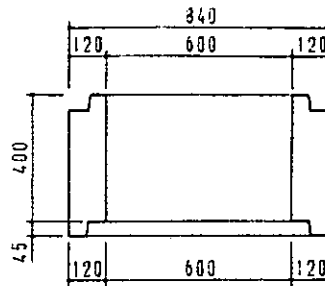


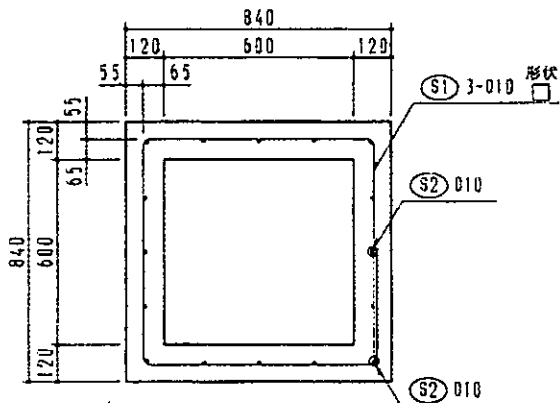
# 600 調整嵩上げ H=400



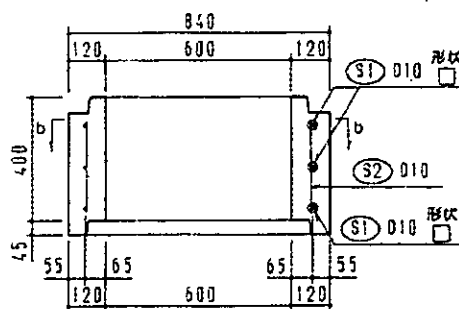
平面図



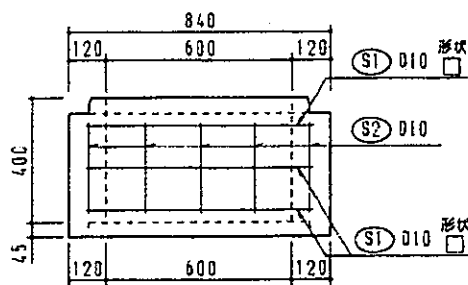
a-a断面図



b-b断面配筋図



a-a断面配筋図



立面配筋図

スピードホールⅡ型 600 (T-25)

調整嵩上げ H=400



宇治コンクリート工業株式会社