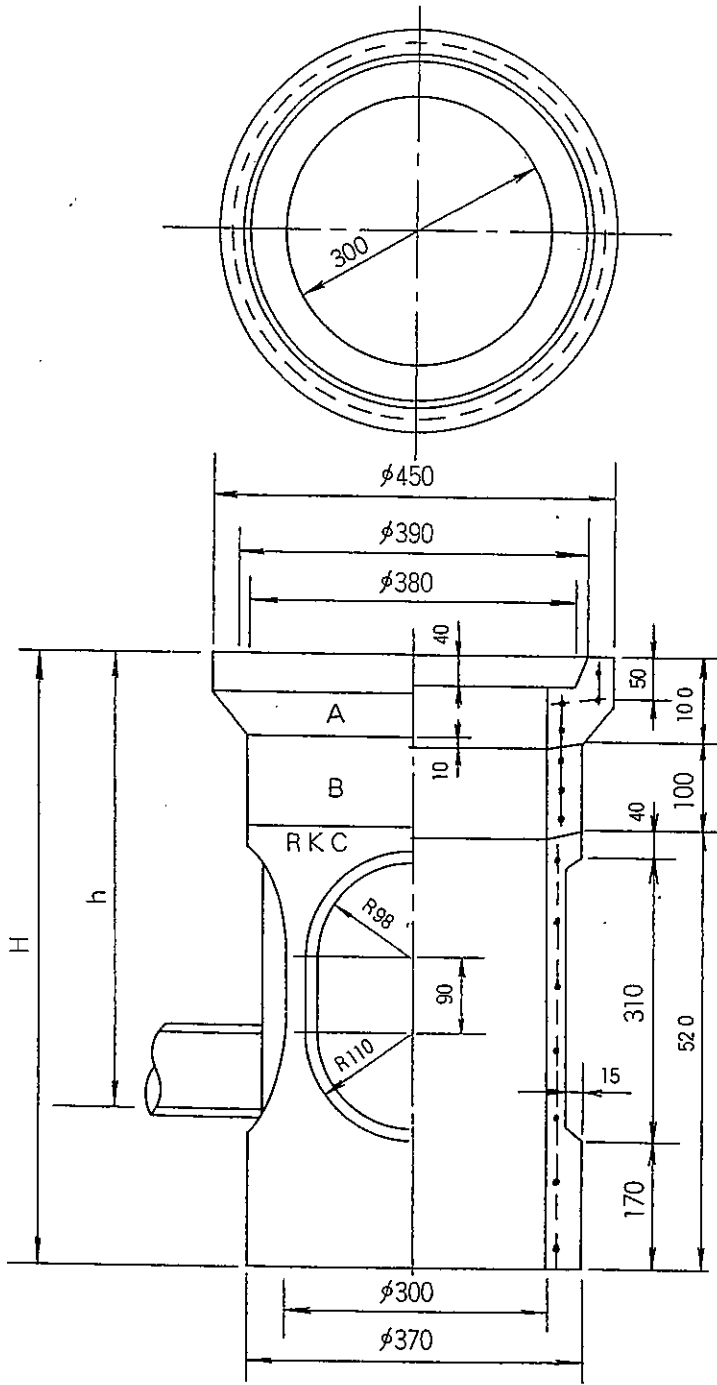
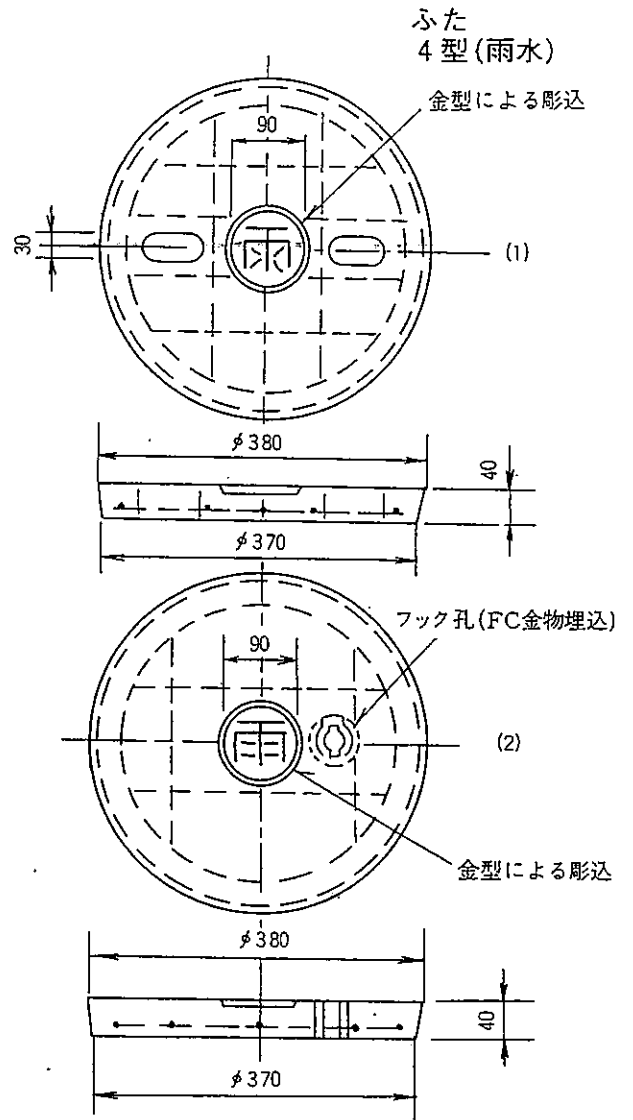


独立行政法人 都市再生機構型宅地樹(2) (φ300)用側塊
TMR30-62、72用

(旧 呼び名 都市基盤整備公団型 300雨水樹RK型)



孔型は90°割3方向



ふた鉄筋仕様 (溶接金網)

区分	仕様 線径	本数		質量(kg)
		(1)	(2)	
フープ	4.0	1		10
横筋		4	2	
縦筋		3		

ふたの鉄筋はスペーサーにて位置を決める。

仕様寸法表

(単位 mm)

記号	組合せ	全高:H	管底深:h
TMR30-62	A+RKC	620	316~420
TMR30-72	A+B+RKC	720	416~520

鉄筋仕様及び参考質量

(単位mm)

呼び名	配筋				寸法許容差				質量(kg)	
	縦筋		巻筋		ます内径	厚さ	高さ	管取付部		ふた受部
	線径	本数	線径	本数						
A	2.9	8	2.9	4	±4	+4 -2	±2	-	±2	15
B				3				-	-	9
RKC				7				±2	-	27