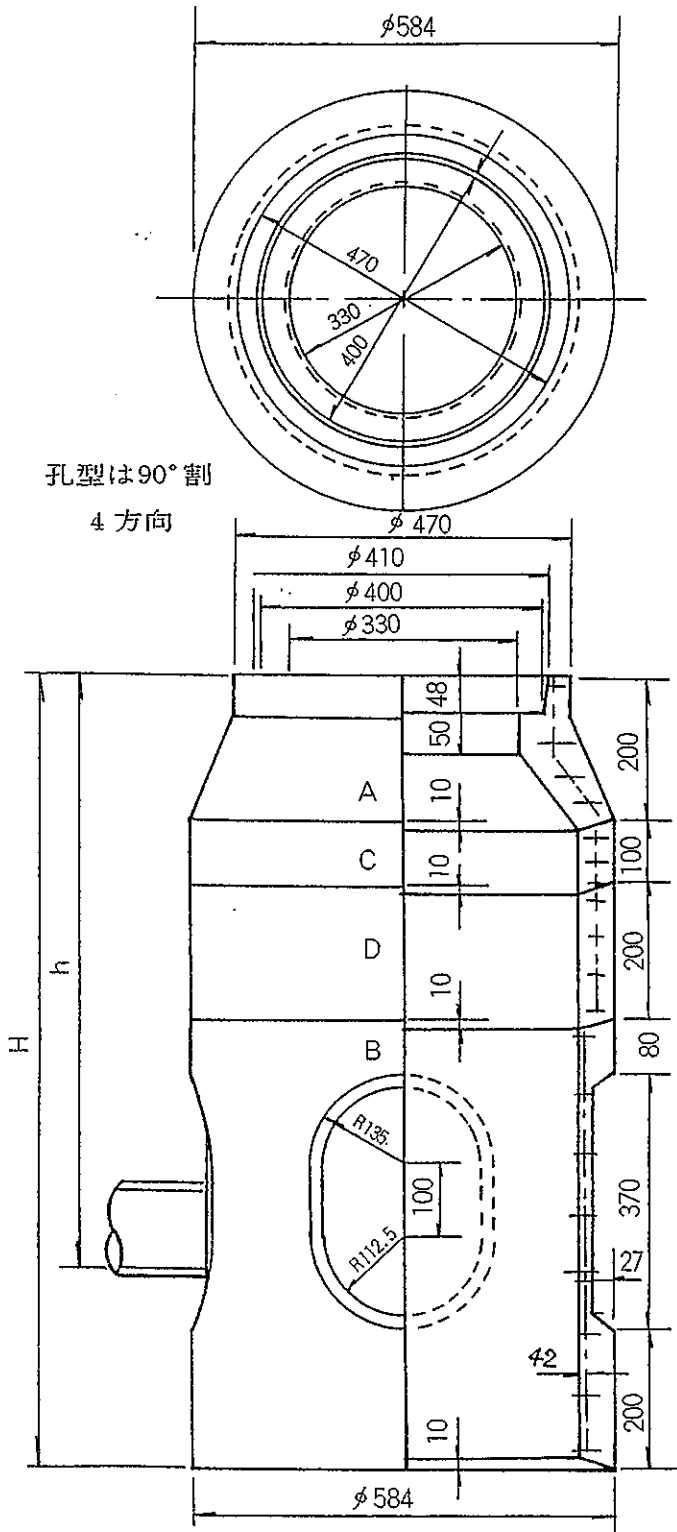


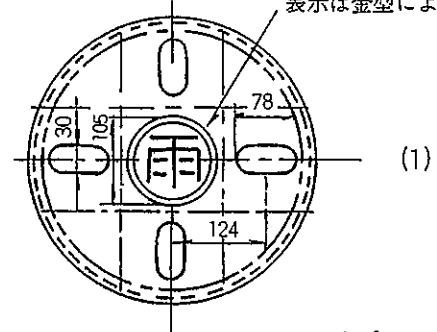
独立行政法人 都市再生機構型宅地桝(4) (φ500)用側塊
TMR50-85~125用

(旧呼び名 都市基盤整備公団型 500雨水桝RB型(改))

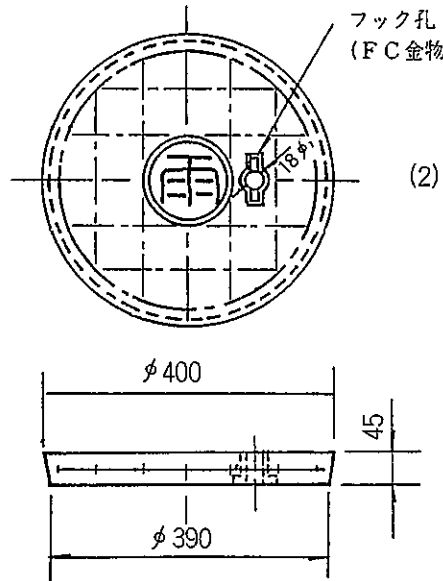


孔型は90°割
4方向

ふた
2型(雨水)
表示は金型による彫込



ふた
3型(雨水)
フック孔
(FC金物埋込)



ふた鉄筋仕様 (溶接金網)

区分	線径	本数		質量(kg)
		(1)	(2)	
フープ	4.0	1		13
縦筋	4.0	2	4	
横筋	4.0	2	4	

ふたの鉄筋はスペーサーにて位置を決める。

仕様寸法表

(単位mm)

記号	組合せ	H	h
RB-101(改)	A+B	850	456~624
RB-102(改)	A+B+C	950	556~724
RB-103(改)	A+B+D	1,050	656~824
RB-104(改)	A+B+C+D	1,150	756~924
RB-105(改)	A+B+2D	1,250	856~1,024

鉄筋仕様及び参考質量

(単位mm)

呼び名	配筋				寸法の許容差						質量(kg)
	縦筋		巻筋		ます内径	厚さ	高さ	管取付部	ふた受部		
	線径	本数	線径	本数							
A(改)	3.5	8	3.5	4	±4	+4 -2	±2	—	±2	40	
B(改)	3.5	8	3.5	8	±4	+4 -2	±2	±2	—	99	
C(改)	3.5	8	3.5	3	±4	+4 -2	±2	—	—	18	
D(改)	3.5	8	3.5	4	±4	+4 -2	±3	—	—	37	