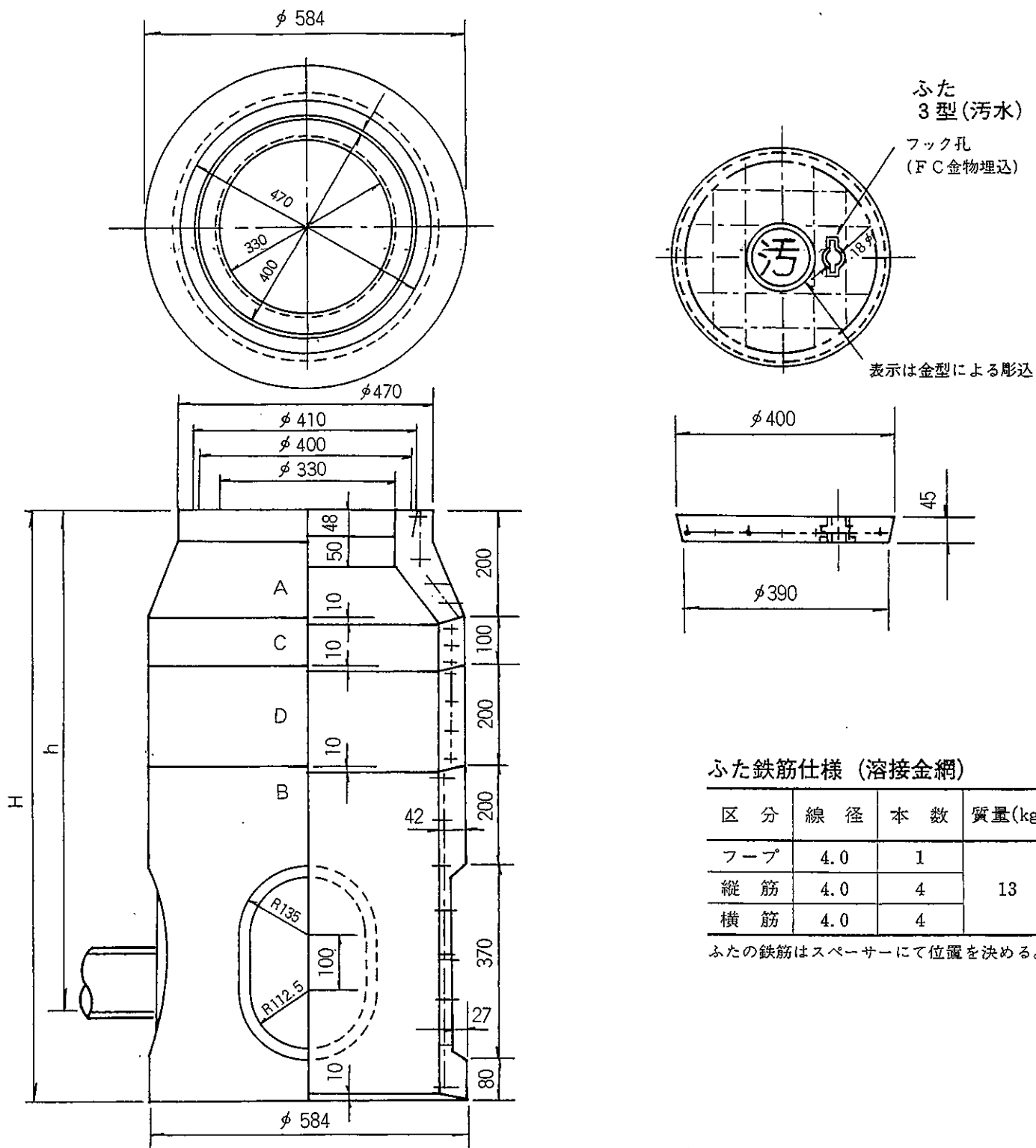


独立行政法人 都市再生機構型宅地桝(4) (φ500)用側塊
TMS50-85~115用

[旧呼び名 都市基盤整備公団型 500汚水桝SB型(改)]



ふた鉄筋仕様 (溶接金網)

区分	線径	本数	質量(kg)
フープ	4.0	1	13
縦筋	4.0	4	
横筋	4.0	4	

ふたの鉄筋はスペーサーにて位置を決める。

■仕様寸法表

(単位mm)

記号	組合せ	H	h
SB-101(改)	A+B	850	576~744
SB-102(改)	A+B+C	950	676~844
SB-103(改)	A+B+D	1,050	776~944
SB-104(改)	A+B+C+D	1,150	876~1,044

鉄筋仕様及び参考質量

(単位mm)

呼び名	配筋				寸法許容差				質量(kg)	
	縦筋		巻筋		ます内径	厚さ	高さ	管取付部		ふた受部
	線径	本数	線径	本数						
A(改)	3.5	8	3.5	4	±4	+4 -2	±2	—	±2	40
B(改)	3.5	8	3.5	8	±4	+4 -2	±2	±2	—	99
C(改)	3.5	8	3.5	3	±4	+4 -2	±2	—	—	18
D(改)	3.5	8	3.5	4	±4	+4 -2	±3	—	—	37