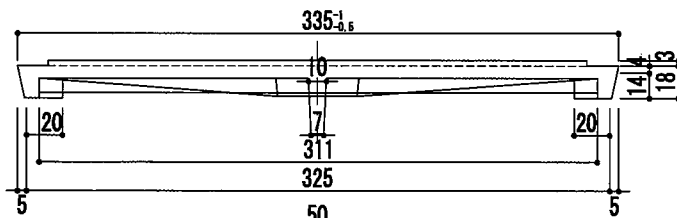
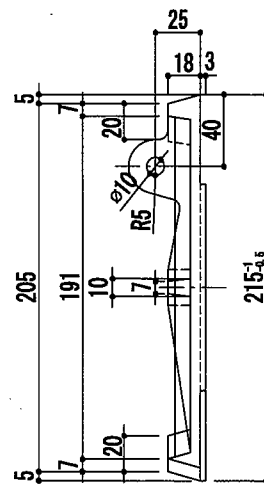
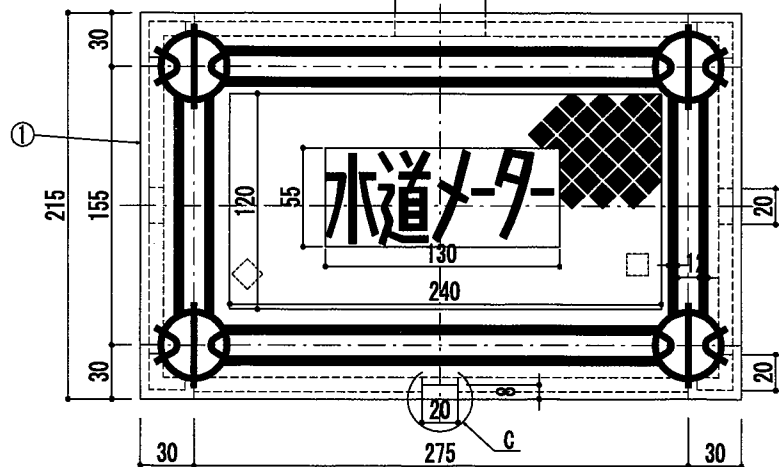
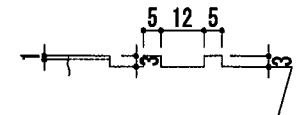
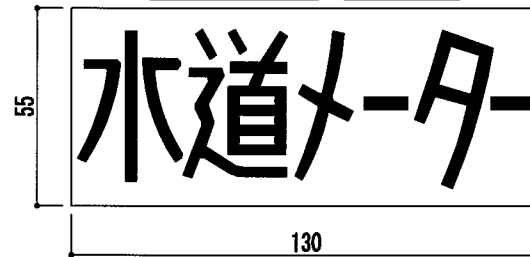


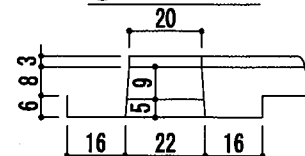
A-A



文字詳細図 S=1/1 (浮出し高さ3mm)



③ 詳細図 S=1/1



③	鏡	SS41	1		18x35.10
②	本体	FCD45	1		
①	上蓋	FCD45	1		
部品番号	材質	数量	重量	備考	
1/3	日付号	69.3.15			
部名	品名	1号 13mm用			
製名	品名	メーターボックス			
杉本商事株式会社					