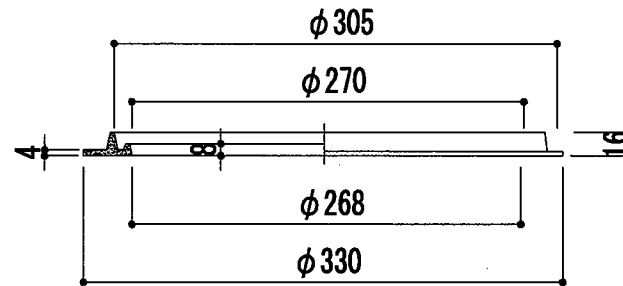
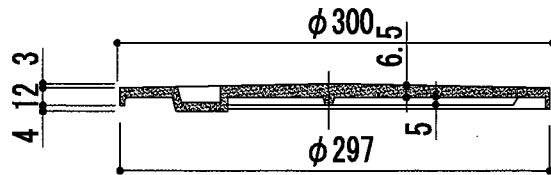
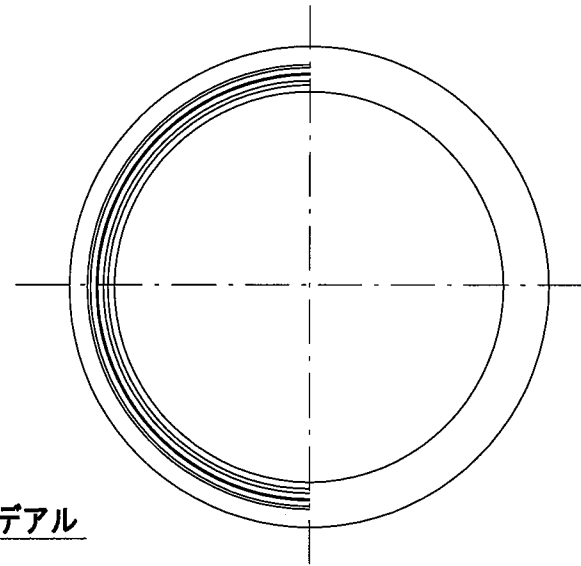


地模様右半分ハ左半分ト対称デアル



③							
②	蓋及び枠	FC15					
①	把手	SS41					
部	品	番	号	材	質	数	量
尺	度	日	付				
部	品	番	号				
部	名	品	称	FA 300			
製	名	品	称	マンホール蓋			
杉 本 商 事 株 式 会 社							