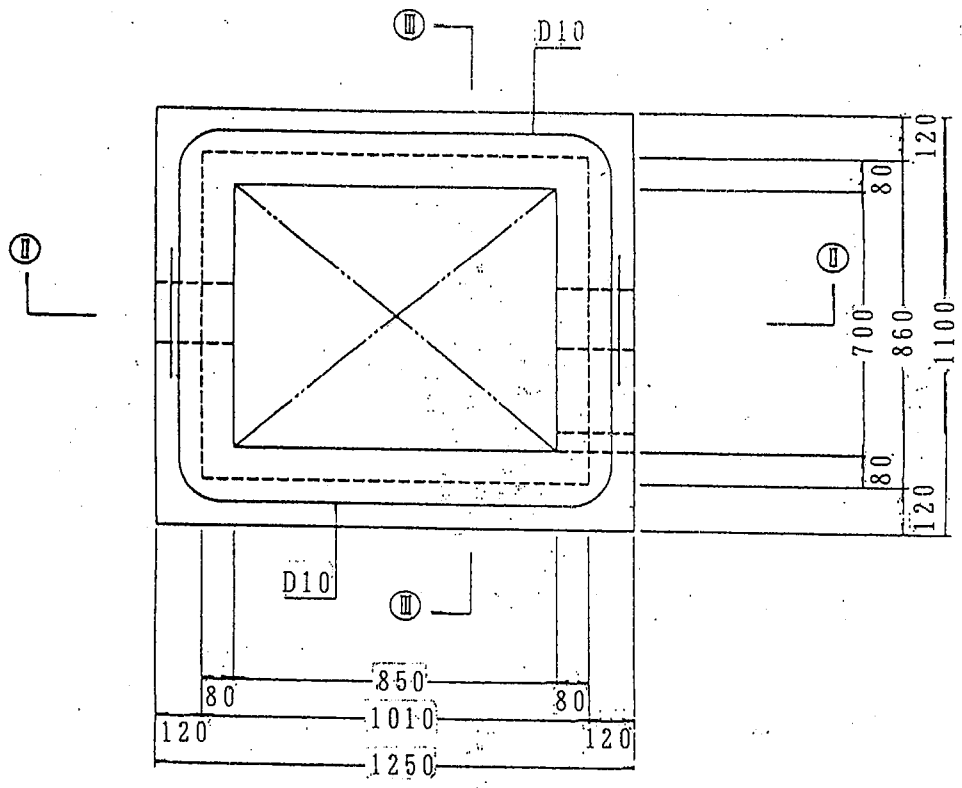
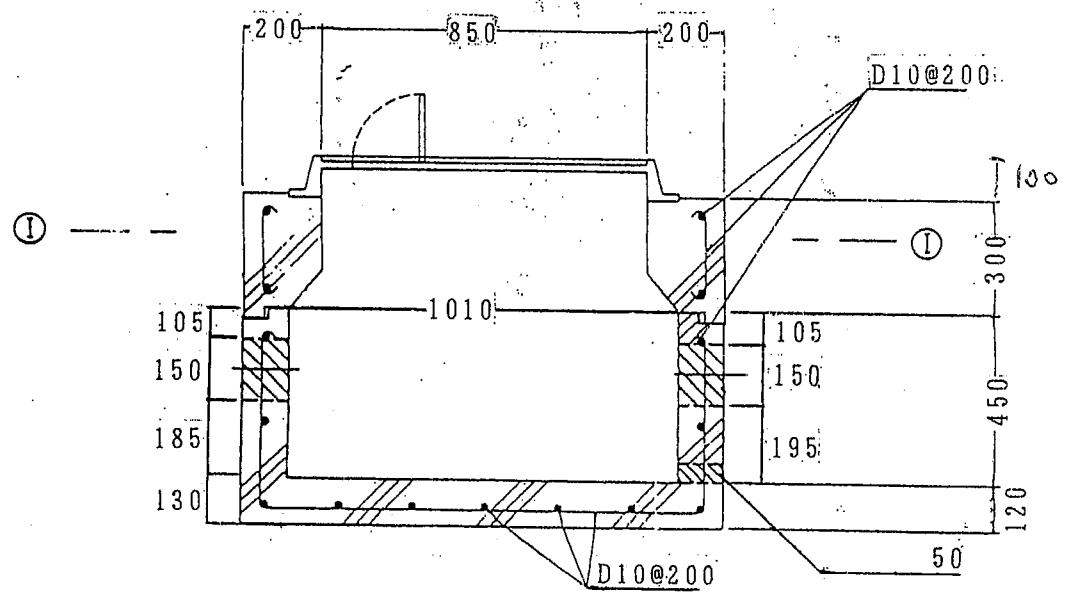


§1. 構造図

平面図 ①—①



断面図 ①—①



断面图 ③ — ④

