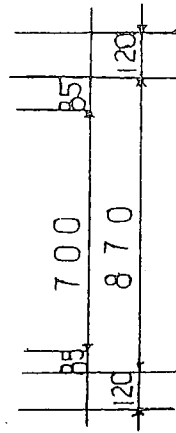
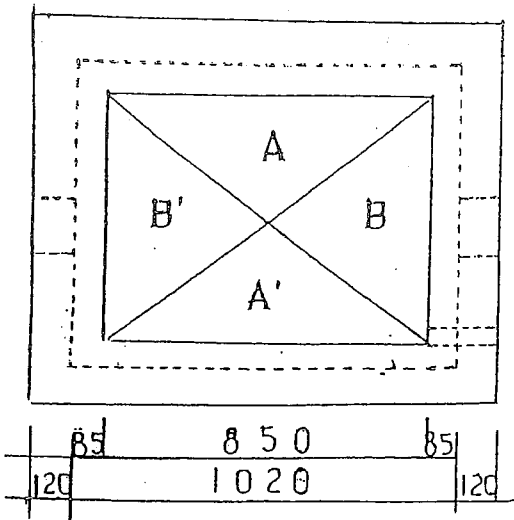


水道メーターコンクリートブロック製品仕様図

50m/m用

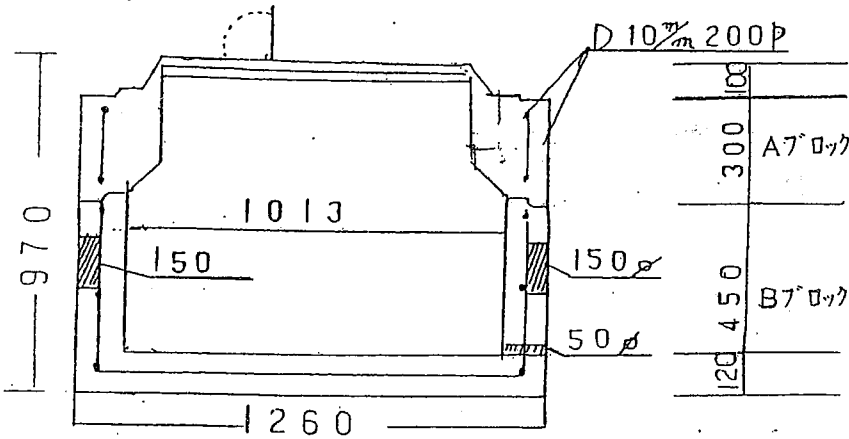


寸法	記号
50m/m用	A+B
75m/m用	A+B+C
100m/m用	A+B+C+100

記号	重量
A	544キロ
C	711キロ
B	930キロ

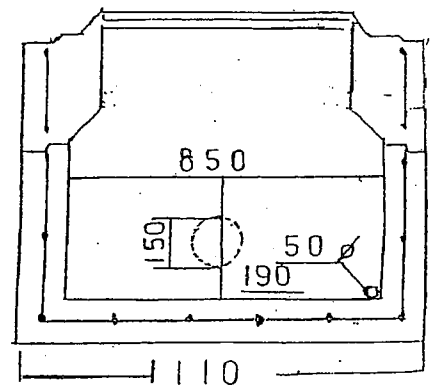
A-A' 断面図

50m/m用



B-B' 断面図

50m/m用



75m/m用

100m/m用

75m/m用
100m/m用 (注) H寸法1670になります。

