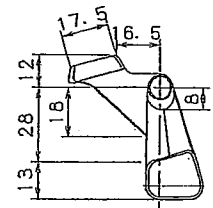
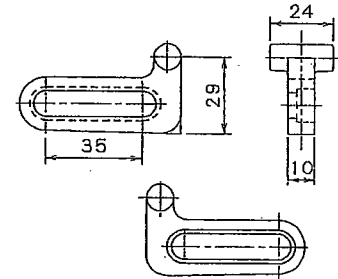
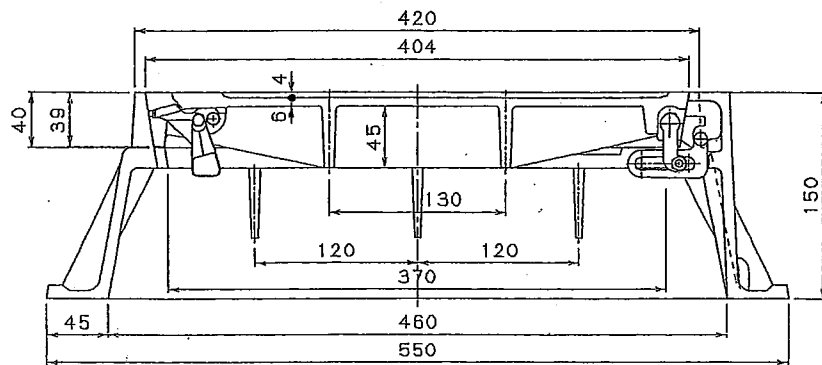


蝶番金物部品詳細



閉塞蓋詳細



消火栓  
空気弁

字体詳細図

4	閉塞蓋	FCD600	1	ボルト・Uナット
3	蝶番金物	SCS13A	1組	Uナット
2	受件	FCD600	1	
1	蓋	FCD700	1	
品番	名称	材質	個数	備考
設計	図番	尺度	年月日	
型式	CKR-1AG-15L (KY)			
品名	京都市型消火栓・空気弁鉄蓋			
日之出水道機器株式会社				