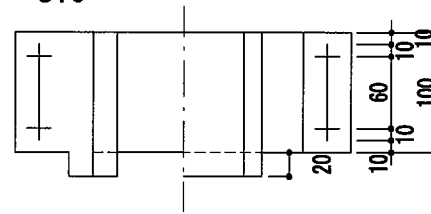
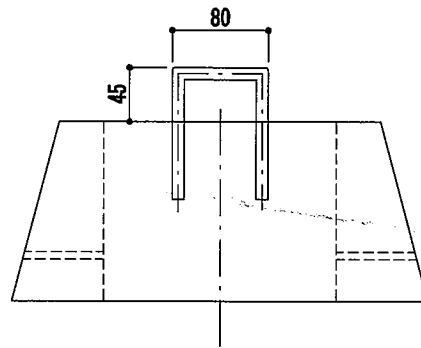
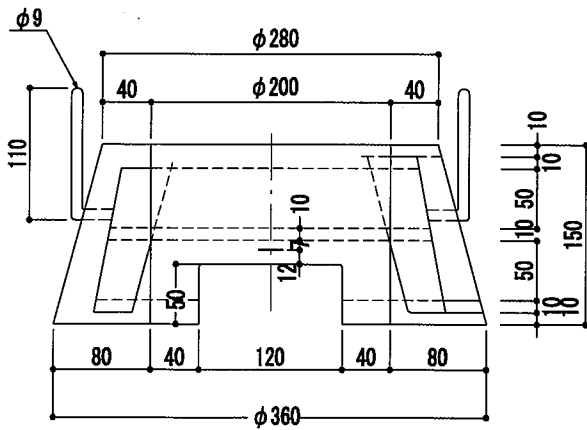


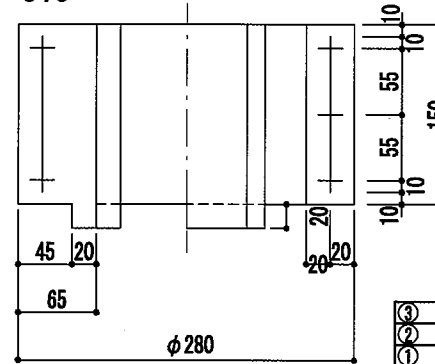
S10



SB



S15



③	S15型	15型				
②	S10型	10型				
①	SB型	3型				
部 品 番 号	材 質	数 量	重 量	備 考		
尺 度 1/5	目 付 番 号	61.8.25				
部 品 名 称						
製 品 名 称	補助配水管用止水栓 コンクリートブロック					
杉 本 商 事 株 式 会 社						