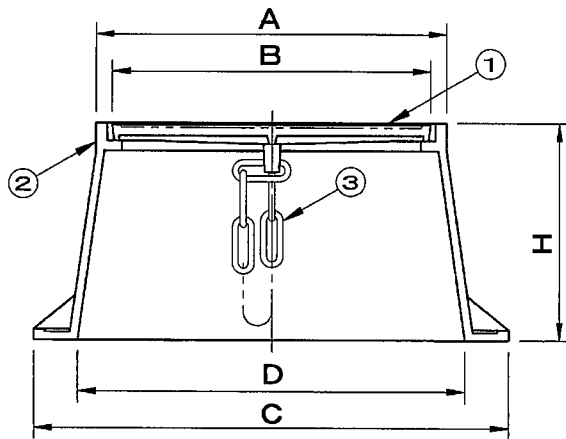
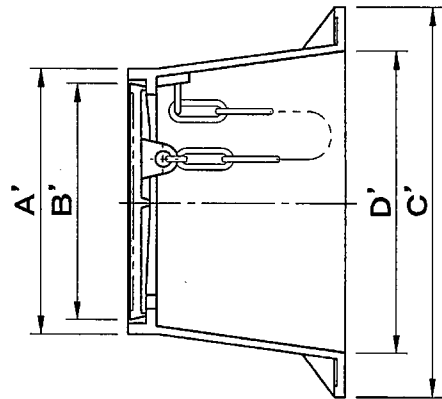
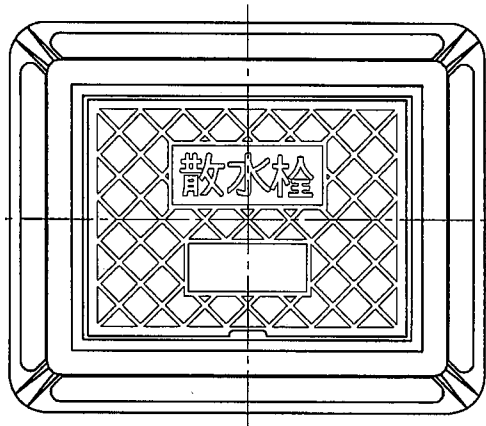


		件名				
		品番	部 品 名	材 質	数量	備 考
		①	蓋	FC200	1	防錆塗装
		②	受枠	FC200	1	防錆塗装
		③	鎖	SWRM	1	溶融垂鉛めっき



盗難防止用鎖付

型 式	使用区分	D	D'	A	A'	B	B'	C	C'	H
小 型	13~20mm用	265	205	240	180	218	160	325	265	150
中 型	25~50mm用	340	240	310	215	294	193	400	300	
大 型	65mm用	400	330	375	305	352	280	480	410	100

品名 上水道用ボックス		種別			型式 散水栓ボックス					
承認	審査	作成 M.OOYOSHI	縮尺	作成日 21. 4.22	区分	図番 K702-086				

SF 福西鑄物株式会社