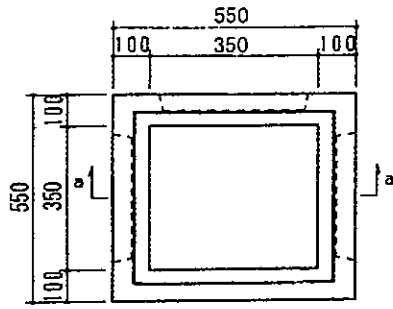
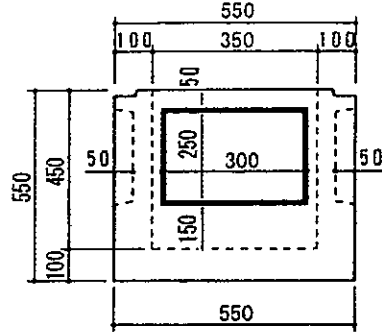


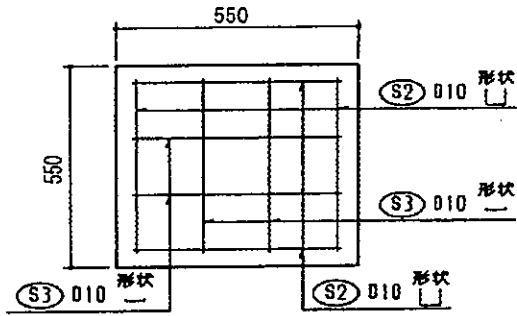
350 本体 RC-1



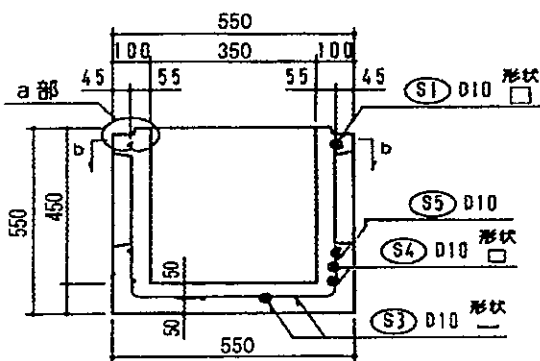
本体平面図



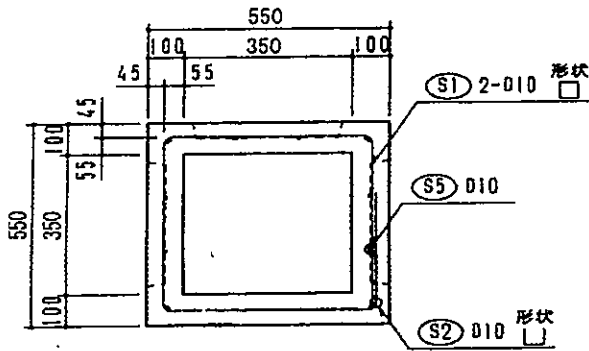
本体材形状図



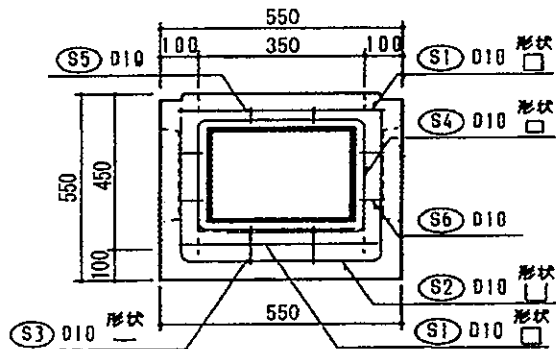
本体底版配筋図



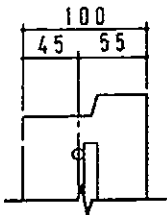
本体 a-a 断面配筋図



本体 b-b 断面配筋図



本体立面配筋図



a 部詳細図

スピードホールⅡ型 350 (T-25)
本体 RC-1
宇治コンクリート工業株式会社