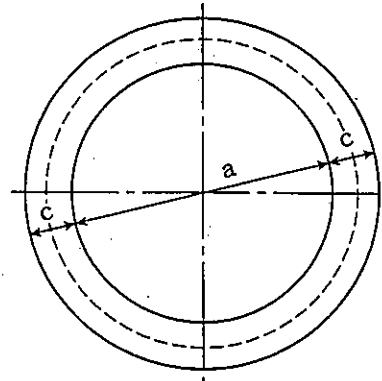
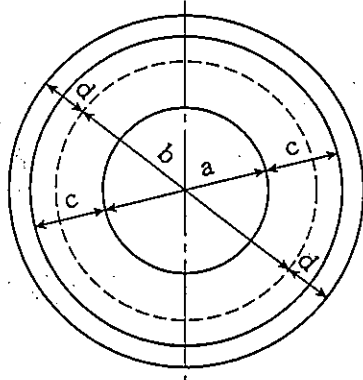
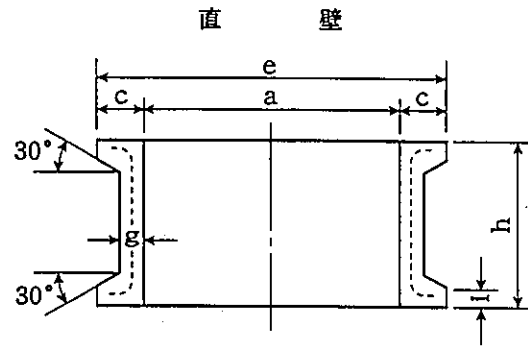
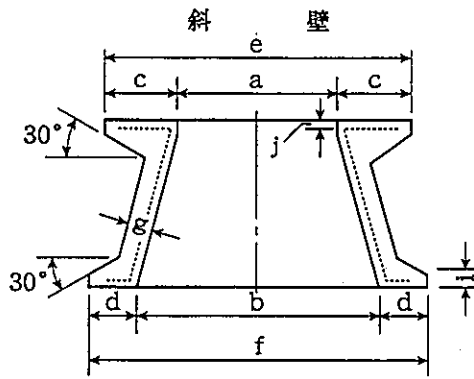




プレキャスト鉄筋コンクリート製品  
下水道用マンホール側塊 JIS (A5372)



※印のみ製造、他は取扱品 (単位: mm)

呼び名	寸法										配筋				参考重量 (kg)	
	a	b	c	d	e	f	g	h	i	j	らせん鉄筋		縦鉄筋			
											径 mm	数量 本	径 mm	数量 本		
マンホール斜壁	*600A	600	900	250	150	1100	1200	60	300	50	30	5	6	5	20	250
	*600B	600	900	250	150	1100	1200	60	450	50	30	5	7	5	20	380
	*600C	600	900	250	150	1100	1200	60	600	50	30	5	9	5	20	425
	*600D	600	1200	250	150	1100	1500	70	600	50	40	5	9	5	20	475
	900	900	1200	150	150	1200	1500	70	600	50		5	9	5	28	500
	1200	1200	1500	150	150	1500	1800	80	600	50		5	9	5	36	710
マンホール直壁	*900A	900		150		1200		60	300	50		5	6	5	20	250
	*900B	900		150		1200		60	600	50		5	9	5	20	380
	*1200A	1200		150		1500		70	300	50		5	6	5	28	340
	*1200B	1200		150		1500		70	600	50		5	9	5	28	550
	1500A	1500		150		1800		80	300	50		5	6	5	36	440
	1500B	1500		150		1800		80	600	50		5	9	5	36	750

※底付 900×900×700×T100