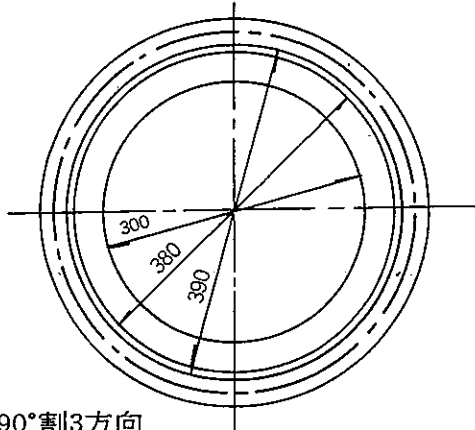
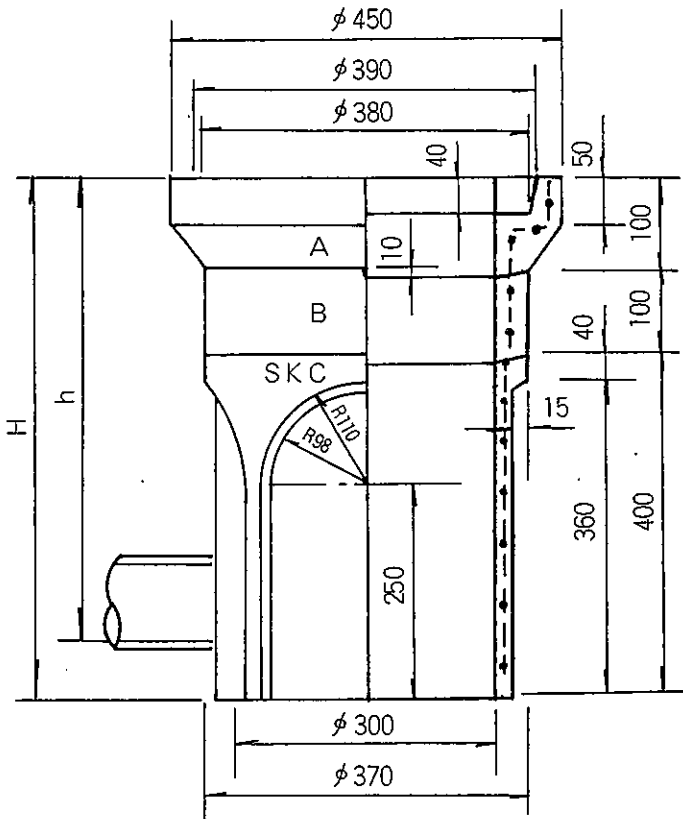
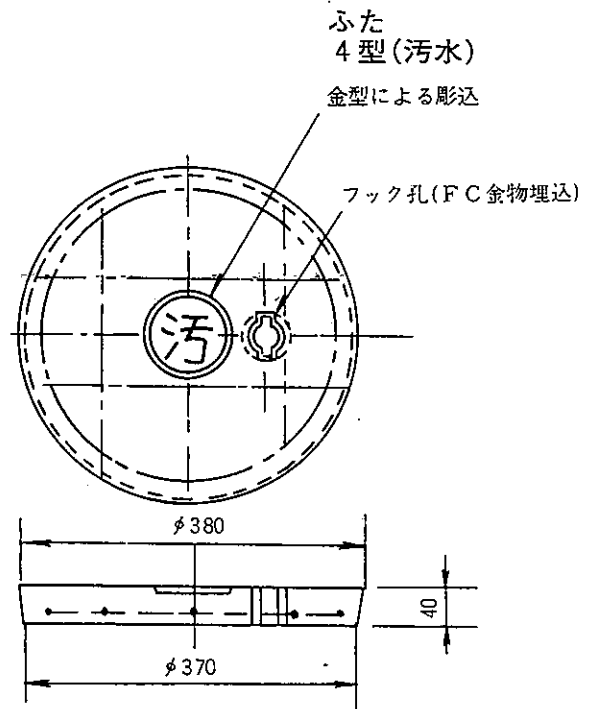


独立行政法人 都市再生機構型 宅地桝 (2) (φ300)用 側塊  
TMS30-50、60用

[ 前の呼び名 都市基盤整備公団型 300汚水桝SK型 ]



孔型は90°割3方向



ふた鉄筋仕様 (溶接金網)

仕様 区分	線 径	本 数	質量(kg)
フープ	4.0	1	10
横 筋	4.0	2	
縦 筋	4.0	3	

ふたの鉄筋はスペーサーにて位置を決める。

仕様寸法表

(単位 mm)

記 号	組合せ	総高さ	天端から管底深さ
TMS30-50	A+C	500	316~424
TMS30-60	A+B+C	600	416~524

鉄筋仕様及び参考質量

(単位mm)

呼び名	配 筋				寸 法 の 許 容 差						質量 (kg)
	縦 筋		巻 筋		ます内径	厚 さ	高 さ	管取付部	ふた受部		
	線径	本数	線径	本数							
A	2.9	8	2.9	4	±4	+4 -2	±5	—	±2	15	
B	2.9	8	2.9	3	±4	+4 -2	±5	—	—	9	
SKC	2.9	8	2.9	6	±4	+4 -2	±5	±2	—	25	