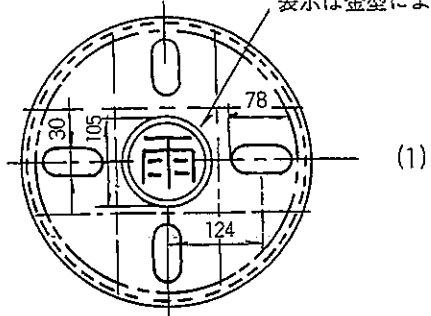
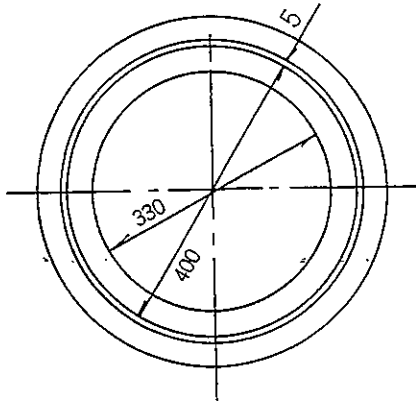


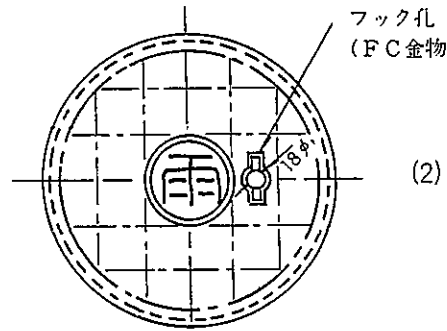
独立行政法人 都市再生機構型宅地桝(3) (φ400)用側塊  
TMR40-68、78、88用

〔旧呼び名 都市基盤整備公園型 400雨水桝RA型(改)〕

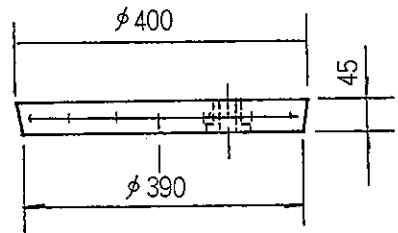
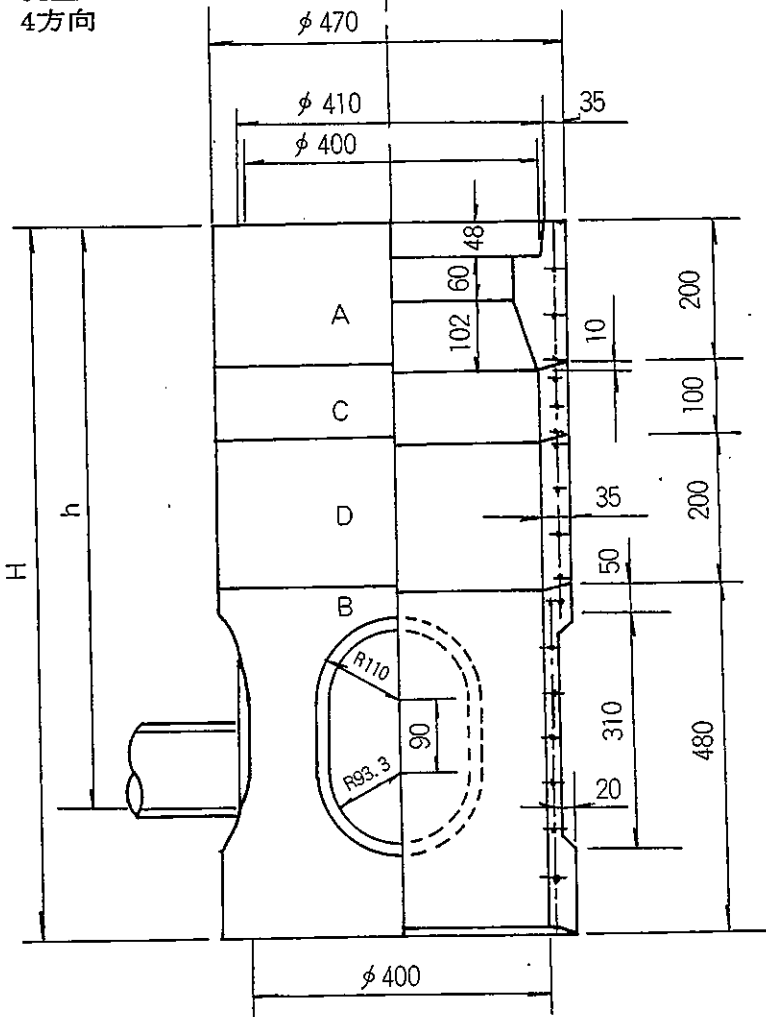
ふた  
2型(雨水)  
表示は金型による彫込



ふた  
3型(雨水)  
フック孔  
(FC金物埋込)



孔型は90°割  
4方向



ふた鉄筋仕様 (溶接金網)

区分	線径	本数		質量 (kg)
		(1)	(2)	
フープ	4.0	1		13
縦筋	4.0	2	4	
横筋	4.0	2	4	

ふたの鉄筋はスペーサーにて位置を決める。

仕様寸法表

(単位mm)

記号	組合せ	H	h
RA-101(改)	A+B	680	426~534
RA-102(改)	A+B+C	780	526~634
RA-103(改)	A+B+D	880	626~734

鉄筋仕様及び参考質量

(単位mm)

呼び名	配筋				寸法の許容差						質量 (kg)
	縦筋		巻筋		ます 内径	厚さ		高さ	管取 付部	ふた 受部	
	線径	本数	線径	本数							
A(改)	3.2	8	3.2	4	±4	+4	-2	±2	-	±2	32
B(改)	3.2	8	3.2	8	±4	+4	-2	±2	±2	-	45
C(改)	3.2	8	3.2	3	±4	+4	-2	±2	-	-	12
D(改)	3.2	8	3.2	4	±4	+4	-2	±3	-	-	23